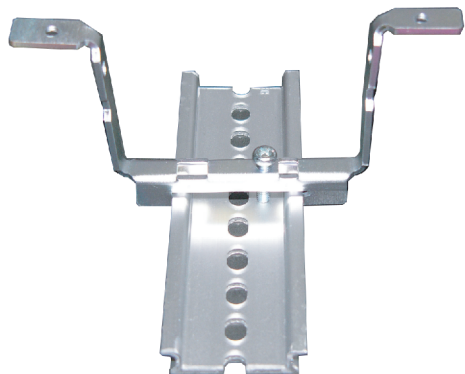


カバー取付用金具

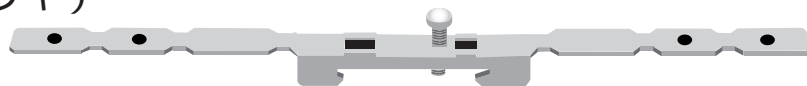
SA-KT-F3

安全対策のご提案

(鉄製 R oHS 対応メッキ)



・ SA-KT-F3(アーム折曲例)

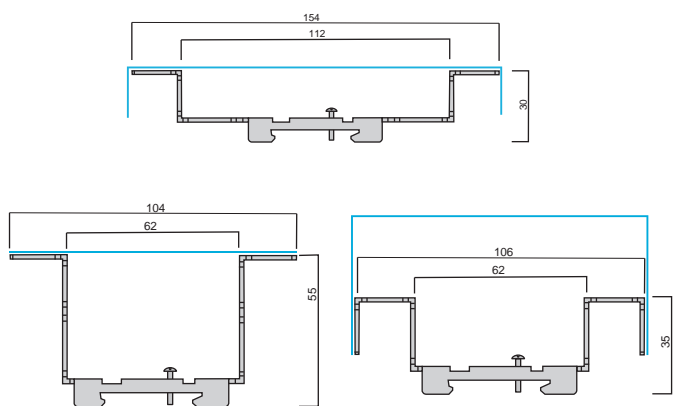


納品時はアームを折り曲げておりません

DINレールにドライバーだけで取付が可能
直付対応済み

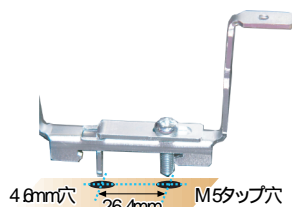
用途に応じ、アームを曲げてカバーを装着
・ 様々なサイズのカバーの取付が可能

アームアレンジ例



手曲げの為、数値は参考数値になります。
DINレールの高さ約5mm

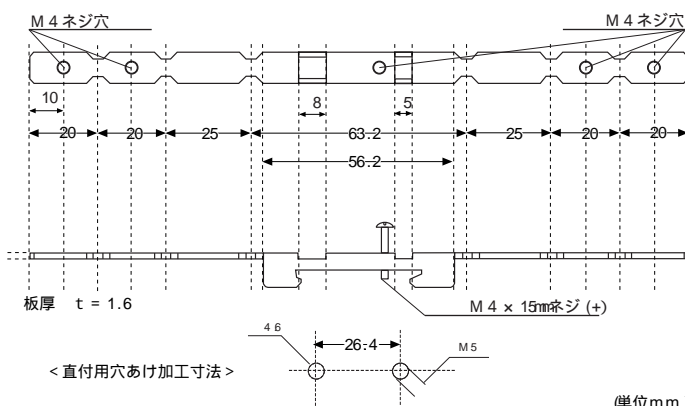
直付対応オプション



SA-KT-L1(別売)
(L字金具・M5ネジ)

SA-KT-F3は含まれません

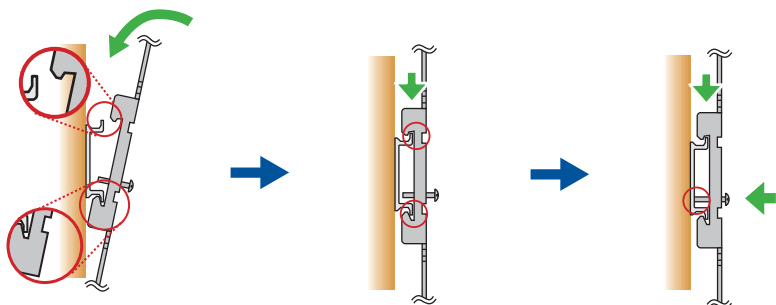
4.8mm穴 26.4mm M5タップ穴



<直付用穴あけ加工寸法>

(単位mm)

取付方法... DINレールの途中からでも取り付けられます。



アームを使用するカバーに合わせて曲げます
長い爪を掛けてから短い爪をかけます
アームの根元を押さえてレールに装着したのを
確認してからネジをしめます



・ 商品についてのお問い合わせは

サカ工電機株式会社

TEL052-731-2591 FAX052-731-8233

<http://sakaedenkico.jp/>